

# ControlTech *News*

ControlTech News 3-2003

## nový procesor **CompactLogix**



**Přemýšlejte  
znovu**



**Novinka, která právě přichází na náš trh!**

## Obsah

### Aktivity firmy

Prezentace firem ProSoft a ProLinx...,  
Oficiální představení na maď. trhu...

### Měniče a softstartéry

PowerFlex 4 v jednofázovém provedení...,  
Zvýšení proudových rozsahů....

### Komunikace

Distribuovaná síť DeviceNet...,  
Publikace o průmyslových sítích...

### Nové produkty

Přehled ř.s. s komunikací EtherNet...,  
Převodník ..., Nový panel InView...,  
Nová verze RSLogix 5000...

### Vizualizace

Panel ViewPlus...

### Nové produkty NN

Modulární ochranný systém...,  
Inteligentní..., Termistorové relé...,

### DOKUMENTACE

### Software

DriveTools SP...

### CompactLogix

### Akční sleva

Nalezněte si slevu uvnitř časopisu na  
veškerý sortiment frekvenčních měničů..



Bringing Together Leading Brands in Industrial Automation

# Aktivity firmy

Vážení obchodní partneři,

Již tu máme opět zimu a blížící se vánoce, které jsou svátky klidu a pohody se svými nejbližšími. Dostává se Vám do rukou letos již poslední číslo našeho časopisu ControlTech news, které jsme pro Vás zpracovali tak, aby bylo přehledné a stručné. Jistě si tu najdete zajímavé novinky, které budete moci později aplikovat do Vašich projektů.

Jak jsme Vás již informovali, naše společnost ControlTech je od letošního roku firmou skutečně mezinárodní, když se stala autorizovaným distributorem Rockwell Automation pro celý rozsáhlý region středoevropských zemí, zahrnující Českou republiku, Slovensko, Maďarsko a Ukrajinu. Tato změna s sebou přinesla i dílčí organizační změnu, tak, aby práce naší firmy lépe reflektovala požadavky a potřeby našich partnerů a zákazníků. V zájmu lepší organizace a spolupráce především v obchodní oblasti rozhodla, o vytvoření pozice Global Account Managera, který má za úkol právě koordinaci aktivit jednotlivých národních kanceláří ControlTech, péči o naše globální partnery a sledování klíčových projektů realizovaných v tomto regionu. Tuto funkci od 1.10.2003 zastává pan Jiří Svoboda, který v letech 2000 - 2002 pracoval v brněnské kanceláři ControlTech a v letošním roce pak skončil své roční působení ve funkci ředitele ControlTech Slovensko. Novým ředitelem se stal Ľubomír Gajdoš, který svou funkci začal vykonávat od 1.10.2003.

Co bychom dodali na závěr, jak článku tak i roku 2003, snad krásné prožití svátků vánočních, hodně pohody a klidu a do nového roku 2004 hodně úspěchů v pracovním i soukromém životě a samozřejmě se těšíme se na další spolupráci s Vámi.

Olga Bilá  
Marketing Manager

## Seminář konaný při MSV 2003

I když jsme se mezinárodního veletrhu v Brně nezúčastnili, snažili jsme se připomenout všem partnerům a zákazníkům. Dne 17.9.2003 jsme pořádali v hotelu Voroněž seminář zaměřený na řídicí systémy a nízké napětí. Formou krátkých praktických seminářů jsme Vás seznámili s novým způsobem propojení elektronické ochrany motoru po síti DeviceNet s řídicím systémem, který umožňuje snížit náklady na aplikaci a nabízí nové možnosti, jak při předcházení výpadkům, tak při ovládání a monitorování chodu el. pohonů.

Jsmo velice potěšeni, že jste využili naši nabídky a přišli jste si poslechnout prezentaci našich oblastních managerů, která Vám jistě přinesla mnoho zajímavých informací.

Děkujeme Vám a těšíme se na brzkou shledanou při jiné akci určené právě Vám.

-ob-

## Prezentace firmy ProSoft/ProLinx



Dne 3.12.2003 se od 9.00 hodin v zasedací místnosti firmy ControlTech konala prezentace firmy ProSoft/ProLinx za přítomnosti zástupce firmy pana Bruno Forgeue.

Dne 11.12.2003 se bude konat meeting Systémových Integrátorů a Systémových Aplikátorů. Tato akce je zajištěna na zámku v Židlochovicích.

-ob-

## Naše oficiální představení na maďarském trhu

Již jsme Vás informovali, na hlavní straně našeho webu, o připravovaném otevření nové pobočky v Budapešti v Maďarsku. Den zahájení činnosti byl 1.8.2003 a oficiální představení na maďarském trhu proběhlo formou slavnostního otevření dne 17.9.2003 v Hotelu Hilton WestEnd. Na tuto akci byli pozvané firmy a jejich hlavní představitelé nejen z Maďarska, ale i ze Slovenska, podnikající na tomto území a domníváme se, že přišli ve velmi uspokojivém počtu. Úvodní slovo při zahájení ceremoniálu pronesl generální ředitel Roman Němec, který nyní kontroluje všechny naše distributorské pobočky, a to nejen v Čechách, ale i na Slovensku, Ukrajině a Maďarsku a po něm následoval projev nového ředitele Gábora Virgy, který řídí naši distributorskou síť v Maďarsku.

Od 1.10.2003, jsme se stali oficiálně distributory Rockwell Automation v Maďarsku na základě certifikátu a podepsání distributorské smlouvy.

-ob-



# Frekvenční měniče

## PowerFlex 4 v jednofázovém provedení bez spínání dynamické brzdy

Řada frekvenčních měničů PowerFlex 4 byla rozšířena o nové jednofázové měniče, které jsou určeny pro jednoduché aplikace, nenáročné na dynamické brzdění zátěže. Tyto měniče nedisponují brzdícím tranzistorem, který slouží pro připojení externího brzdícího odporu. Vyrábějí se pro výkony od 0.2kW do 2.2kW, při vstupním napětí 200-240V. Softwarově vybavení nového měniče je stejné se stávající řadou. Díky novému provedení bylo dosaženo zvýšení výkonového rozsahu na 2.2kW, při zachování standardních rozměrů měniče PowerFlex 4 (typ rámu Frame B) a přizpůsobení výkonových částí pro splnění požadavků na efektivní řízení pohonů v mnoha aplikacích.

### Značení:

PowerFlex 4 s interním filtrem

22A-A1P4N113  
22A-A2P1N113  
22A-A3P6N113  
22A-A6P8N113  
22A-A9P6N113

PowerFlex 4 bez filtru

22A-A1P4N103  
22A-A2P1N103  
22A-A3P6N103  
22A-A6P8N103  
22A-A9P6N103

### Specifikace:

Katalogové číslo	Popis
22A-A1P4N113	AC Drive PowerFlex 4, 200-240 V, 1~, 1.4 A, 0.2 kW, IP20, RFI, Frame A
22A-A2P1N113	AC Drive PowerFlex 4, 200-240 V, 1~, 2.1 A, 0.37 kW, IP20, RFI, Frame A
22A-A3P6N113	AC Drive PowerFlex 4, 200-240 V, 1~, 3.6 A, 0.75 kW, IP20, RFI, Frame A
22A-A6P8N113	AC Drive PowerFlex 4, 200-240 V, 1~, 6.8 A, 1.5 kW, IP20, RFI, Frame B
22A-A9P6N113	AC Drive PowerFlex 4, 200-240 V, 1~, 9.6 A, 2.2 kW, IP20, RFI, Frame B
22A-A1P4N103	AC Drive PowerFlex 4, 200-240 V, 1~, 1.4 A, 0.2 kW, IP20, Frame A
22A-A2P1N103	AC Drive PowerFlex 4, 200-240 V, 1~, 2.1 A, 0.37 kW, IP20, Frame A
22A-A3P6N103	AC Drive PowerFlex 4, 200-240 V, 1~, 3.6 A, 0.75 kW, IP20, Frame A
22A-A6P8N103	AC Drive PowerFlex 4, 200-240 V, 1~, 6.8 A, 1.5 kW, IP20, Frame B
22A-A9P6N103	AC Drive PowerFlex 4, 200-240 V, 1~, 9.6 A, 2.2 kW, IP20, Frame B



### Cílové aplikace:

Malé automatické stroje, dopravníky, přepravní systémy, ventilátory, čerpadla, atd.

-vk-



Allen-Bradley

## Zvýšení proudových rozsahů SMC-3 a SMC-Delta

Další novinka se týká softstartérů typu SMC-3 a SMC-Delta. Od prosince letošního roku dochází ke zvýšení proudových rozsahů u obou typů softstartérů. SMC-3 se bude nabízet v rozsahu 3 A až 85 A a SMC-Delta v rozsahu 3 A až 147 A, vstupní napětí 230 V až 500 V, řídicí napětí 24 VAC/DC nebo 100 až 240 V AC. Softstartéry SMC-3 a SMC-Delta jsou určeny pro řízení rozběhu a doběhu asynchronních motorů, ale i řízení rozběhu motorů hvězda-trojúhelník. Jsou použity pro řízení dopravníků, ventilátorů, čerpadel, kompresorů, jednoúčelových strojů a také jako náhrady za stávající stykačové kombinace pro rozběh motorů hvězda-trojúhelník.

SMC-3 a SMC-Delta nabízí kompaktní jednotku, umožňující jednoduché ovládání, rozsáhlou diagnostiku stavu softstartéru a ochranu motoru. Navzdory velmi malým rozměrům mají softstartéry integrovaný bypass a disponují interní motorovou ochranou. Díky zmiňovaným vlastnostem jsou softstartéry nasazeny v aplikacích, kde jsou požadavky na minimální instalační prostor, snadnou instalaci, precizní řízení zátěže a vysokou spolehlivost.

-vk-



### SMC-Delta - specifikace

dokončení na str. 4.

Current Rating (A)	kw		Hp			100...240 V AC 50/60 Hz Control Cat. No.	24 V AC/DC Control Cat. No.
	230 AC 50 Hz	380/400/415 AC 50 Hz	200 AC 60 Hz	230 AC 60 Hz	460 AC 60 Hz		
1...3	0.55	1.1	0.5	0.5	0.5...1.5	150-D3NBD	150-D3NBR
3...9	2.2	4	0.75...2	0.75...2	1.5...5	150-D9NBD	150-D9NBR
5.3...16	4	7.5	1.5...3	1.5...5	5...10	150-D16NBD	150-D16NBR
6.7...20	5.5	7.5	2...5	2...5	5...10	150-D20NBD	150-D20NBR
9.2...25	5.5	11	3...7.5	3...7.5	7.5...15	150-D25NBD	150-D25NBR
10.6...32	7.5	15	3...10	5...10	7.5...20	150-D32NBD	150-D32NBR
17...51	15	22	5...15	7.5...15	15...30	150-D51NBD	150-D51NBR
21.3...64	18.5	30	7.5...20	7.5...20	20...40	150-D64NBD	150-D64NBR
24.7...74	22	37	7.5...20	7.5...25	15...50	150-D74NBD	150-D74NBR
34.7...104	30	55	15...30	15...40	25...75	150-D104NBD	150-D104NBR
49...147	45	75	15...40	20...50	40...100	150-D147NBD	150-D147NBR

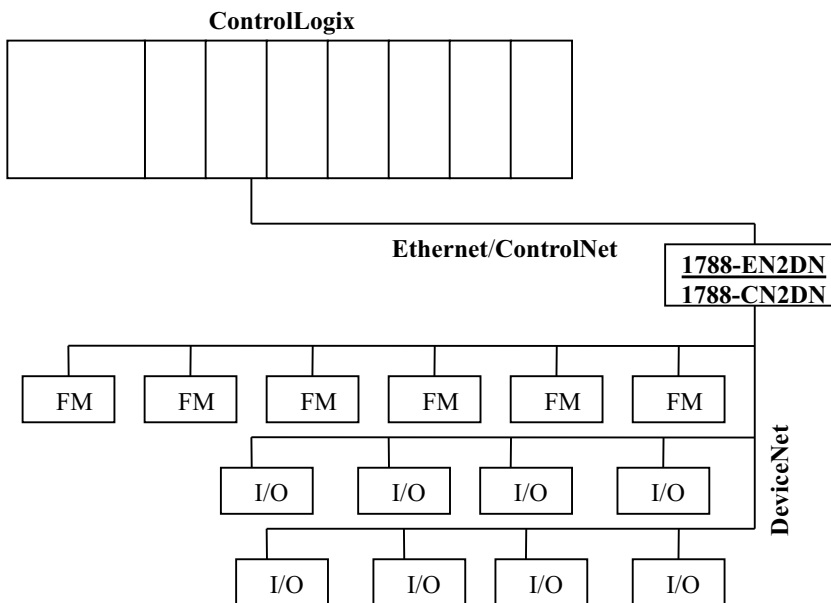


## Distribuovaná síť DeviceNet v sítích ControlNet a EtherNet

Distribuovaná síť DeviceNet v sítích ControlNet a EtherNet

Pokud potřebujete připojit vzdálenou síť DeviceNet a přemýšlíte jak vyřešit tento problém, potom bychom vám rádi nabídli distribuované scannery pro síť ControlNet a EtherNet. Katalogové číslo vzdáleného scanneru DeviceNet pro síť ControlNet je 1788-CN2DN a cena tohoto modulu je 795,00EUR, sleva se řídí modelem PC. Katalogové číslo vzdáleného scanneru DeviceNet pro síť Ethernet je 1788-EN2DN a cena tohoto modulu je 1085,00EUR, sleva se řídí modelem PC. Výhoda tohoto řešení spočívá v tom, že lze velice snadno začlenit síť DeviceNet do optických sítí například ControlNet pomocí modulu 1786-RPA a optických opakovačů 1786-RPFM, 1786-RPFR, 1786-RPFRXL, 1786-RPFRXL, 1786-RPFRXL, 1786-RPFRXL. Toto řešení umožňuje připojit síť DeviceNet, která je vzdálena i několik kilometrů. Bližší informace lze získat na adresách

<http://www.ab.com/manuals/cn/1788-in055a-en-p.pdf> a <http://www.ab.com/manuals/cn/nets-sg001a-en-p.pdf>



Příklad distribuované sítě

-pm-

## Publikace o průmyslových sítích.

Problematika průmyslových sítí je obsáhlá a poměrně komplikovaná, a proto bychom vás chtěli upozornit na manuály, které lze u nás zdarma objednat. Prvním z nich je "NetLinx Selection Guide" který vás seznámí se sítěmi Ethernet/IP, ControlNet, DeviceNet. V této publikaci se dozvíte, jak navrhnout síť s architekturou NetLinx, dostupné komponenty včetně všech katalogových čísel atd. Druhou publikací je "DeviceNet Cable System" která velice podrobně vysvětluje problematiku návrhu a kabeláže sítě DeviceNet. Třetí velice důležitou publikací je "ControlNet Fiber Media Planning and Installation Guide". Tato publikace je nejucelenější knihou o implementaci ControlNetu s optickými kabely. Naleznete zde příklady zapojení, různé topologie atd. Poslední publikací, na kterou bychom rádi upozornili je "EtherNet/IP Performance and Application". Tato brožura Vás seznámí se sítěmi EtherNet/IP, ale především zde naleznete informace, jak zjistit propustnost sítě EtherNet/IP.



-pm-

## SMC-3 - specifikace

dokončení ze str. 3

Current Rating (A)	kw				Hp						100...240 V AC 50/60 Hz Control Cat. No.	24 V AC/DC Control Cat. No.
	230 AC 50 Hz		380/400/ 415 V AC 50 Hz		200 AC 60 Hz		230 AC 60 Hz		460 AC 60 Hz			
	Starting Duty											
	350 %	450 %	350 %	450 %	350 %	450 %	350 %	450 %	350 %	450 %		
1...3	0.55	0.37	1.1	0.75	0.5	0.5	0.5	0.5	0.5...1.5	0.5...1	150-C3NBD	150-C3NBR
3...9	2.2	1.5	4	3	0.75...2	0.75...1.5	0.75...2	0.75...2	1.5...5	1.5...3	150-C9NBD	150-C9NBR
5.3...16	4	3	7.5	5.5	1.5...3	1.5...3	1.5...5	1.5...3	5...10	5...7.5	150-C16NBD	150-C16NBR
6.3...19	4	4	7.5	5.5	1.5...5	1.5...3	2...5	2...3	5...10	5...10	150-C19NBD	150-C19NBR
8.3...25	5.5	4	11	9.5	3...7.5	3...5	3...7.5	3...5	7.5...15	7.5...10	150-C25NBD	150-C25NBR
10.6...30	7.5	5.5	15	11	3...7.5	3...5	5...10	5...7.5	7.5...20	7.5...15	150-C30NBD	150-C30NBR
12.3...37	7.5	7.5	18.5	15	5...10	5...7.5	5...10	5...10	10...25	10...20	150-C37NBD	150-C37NBR
14.3...43	11	7.5	22	15	5...10	5...7.5	5...15	5...10	10...30	10...20	150-C43NBD	150-C43NBR
20...60	15	11	30	22	7.5...15	7.5...10	7.5...20	7.5...15	15...40	15...30	150-C60NBD	150-C60NBR
28.3...85	22	18.5	45	37	10...25	10...20	15...30	15...20	25...60	25...50	150-C85NBD	150-C85NBR

# Nové produkty

## Přehled řídicích systémů střední třídy s komunikací Ethernet

Přemýšlíte o novém řídicím systému s komunikací Ethernet, jestliže ano pak vám jistě pomůže následující tabulka.

	SLC500			FlexLogix	CompactLogix
<b>Katalogové číslo</b>	1747-L551	1747-L552	1747-L553	1794-L34 + 1788-ENBT	1769-L35E
<b>Uživatelská paměť</b>	16K instrukcí	32K instrukcí	64K instrukcí	512kB	1,5MB
<b>Ethernet/IP</b>	10Mbps	10Mbps	10Mbps	10/100Mbps	10/100Mbps
<b>I/O komunikace s Ethernet/IP</b>	Ne	Ne	Ne	Ano	Ano
<b>Možnost zápisu programu ve FBD, ST, SFC</b>	Ne	Ne	Ne	Ano	Ano
<b>Cena vývojového software (Ladder diagram)</b>	870,00	870,00	870,00	475,00	475,00
<b>Cena [Euro]</b>	1 845,00	2 105,00	2 620,00	1805,00	2 450,00

-pm-

## Přehled připravovaných CompactLogixů pro příští rok

Příští rok přinese mnoho novinek v oblasti řídicích systémů a zde je stručný přehled nových procesorů pro řídicí systém CompactLogix. Ceny pro nové procesory ještě nebyly stanoveny.

	Dostupné v příštím roce	Dostupné v příštím roce	Již na trhu	Dostupné v příštím roce
<b>Katalogové číslo</b>	1769-L31	1769-L32E	1769-L35E	1769-L35C
<b>Uživatelská paměť</b>	512Kb	750Kb	1,5MB	1,5MB
<b>Komunikační kanál 0</b>	RS232	RS232	RS232	RS232
<b>Komunikační kanál 1</b>	RS232	Ethernet 10/100Mbps	Ethernet 10/100Mbps	ControlNet
<b>Počet lokálních I/O</b>	16	16	30	30

-pm-

### Moduly 1769-IQ32, 1769-OB32 a 1769-IQ16F již v prodeji

Pro řídicí systémy CompactLogix a MicroLogix1500 jsou již dostupné nové I/O moduly 1769-IQ32, 1769-OB32 a 1769-IQ16F. Cena modulu 1769-IQ32 je 300,00 Euro, cena modulu 1769-OB32 je 365,00 Euro a cena modulu 1769-IQ16F je 200,00 Euro. Slevy se řídí modelem CX. Bližší technické informace lze získat na adrese <http://www.ab.com/manuals/io/1769/index.html>

-pm-

### Nový RSLogix5000 ver. 12

Nový RSLogix5000 ver.12 přináší podporu on-line programování pro všechny programovací jazyky - Ladder diagram, Funkční Bloky, SFC a Strukturovaný text. Přibyla možnost spouštění tasků od události tedy v závislosti na změně vstupního signálu-hodnoty u I/O modulu nebo konzumovaných proměnných-TAGů. Dále přibyla podpora nových procesorů 1756-L61, 1756-L62, 1769-L35E. Pro pracovníky údržby je k dispozici speciální verze RSLogixu5000, která nabízí upload/download programu a změnu dat nikoliv však změnu programu. Tato speciální verze má katalogové číslo 9324-RLD000ENE a její cena je 395,00Eur sleva se řídí modelem PG. Pro vývojové pracovníky byl vyvinut emulátor a díky němu lze odlatit aplikační program bez nutnosti mít daný hardware. Katalogové číslo emulátoru je 9310-WED200ENE a jeho cena je 870,00EUR, sleva se řídí modelem PG.

-pm-

### Převodník 1747-UIC již v prodeji

Převodník mezi sítěmi DH485 a USB je již dostupný na trhu a lze ho objednat za cenu 160,00EUR. Sleva se řídí modelem SC. Bližší technické informace lze získat na adrese <http://www.ab.com/manuals/cp/1747-in063b-en-p.pdf>

-pm-

### Nové demo RSLogix5000 a RS Network ver. 4.11

Na internetových stránkách <http://www.controltech.cz/cd2.htm> lze zdarma objednat demo nového vývojového software RSLogix5000 verze 12.

Rockwell Software nabízí ucelený balík pro nastavení a optimalizaci sítě s architekturou Netlinx tedy pro sítě ControlNet, DeviceNet a Ethernet. Katalogové číslo tohoto speciálního-cenově zvýhodněného softwarového balíku pro všechny sítě je 9357-ANETL3. Cena je 1 180,00 EUR a sleva se řídí modelem PG.

-pm-

### Nový panel Inview Message display





Od října tohoto roku je na trhu dostupný nový panel Inview. Menší verze tohoto panelu s katalogovým číslem 2706-P92C má rozměry 92 x 25cm. Větší verze s katalogovým číslem 2706-P94C má rozměry 183cm x 25cm. Viditelnost textu je až do vzdálenosti 137m. Cena pro typ 2706-P92C je 4220,00 EUR a pro typ 2706-P94C 5965,00 EUR sleva se řídí modelem OI. Bližší technické informace lze získat na adrese <http://www.ab.com/manuals/eoi/#2706>

-pm-

## PanelView Plus

V minulém čísle ControlTech News jsme slíbili přehled PanelView Plus které jsou v současné době dostupné na trhu. Tímto svůj slib plníme a rádi bychom Vás informovali o tom co se připravuje pro příští rok. Jedná se o PanelView Plus400 a PanelView Plus600. PanelView Plus400 bude disponovat pouze monochromatickým displejem s úhlopříčkou 4" a bude dostupný již od ceny 500Euro. PanelView Plus600 bude

nabízen nejen s monochromatickým ale také s barevným displejem o úhlopříčce 6". Verze s monochromatickým displejem bude dostupná od částky 855Euro a verze s barevným displejem bude dostupná od částky 1330Euro. Bližší informace o cenách lze získat v novém ceníku řídicích systémů. Nová PanelView Plus budou podporovány vývojovým software RSVIEW Studio for Machine Edition verze 4.0.

	PanelView Plus700	PanelView Plus1000	PanelView Plus1250	PanelView Plus1500
				
<b>Obrazovka Typ</b>	Barevná aktivní TFT			
<b>Rozměry</b>	132 x 99mm (6,5")	211 x 158mm (10,4")	246 x 184mm (12,1")	304 x 228mm (15,1")
<b>Ovládání</b>	Klávesnice, dotyková obrazovka nebo kombinace			
<b>Funkční klávesy</b>	22 funkčních kláves F1-F10 a K1-K12	32 funkčních kláves F1-F16 a K1-K16	42 funkčních kláves F1-F22 a K1-K20	42 funkčních kláves F1-F22 a K1-K20
<b>Reálný čas</b>	Baterií zálohovaný			
<b>Paměť dostupná Flash/RAM</b>	Standart: 32 MB/64 MB Rozšířená: 128 MB/128 MB (pro použití bitmap nebo záznamů) Standart: průměr 13 MB flash, rozšířená: 115 MB flash			
<b>Komunikační porty</b>	EtherNet, RS-232, 2 USB, volitelné DH+/DH485, Remote I/O, ControlNet			
<b>Napájecí napětí</b>	18-32V DC			
<b>Příkon</b>	17 W	27 W	40 W	70 W
<b>Programování</b>	RSVIEW Studio pro Machine Edition nebo Enterprise Series			
<b>Provozní teplota</b>	0 až 55°C			
<b>Skladovací teplota</b>	-25 až 70°C			
<b>Vlhkost</b>	5 až 95%, nekondenzující při teplotě 0 až 55°C			
<b>Krytí</b>	IP 54, IP 65			
<b>Certifikáty</b>	CUL, UL, CE			
<b>Hmotnost s klávesnicí, nebo dotyk + kláves.</b>	1,9 kg	2,9 kg	3,4 kg	4,6 kg
<b>Hmotnost s dotyk. klávesnicí</b>	1,7 kg	2,6 kg	3,2 kg	4,2 kg
<b>Rozměry výška x šířka x hloubka</b>	Kláv. nebo kláv.+dot. 193 x 290 x 55 mm Pouze dotyk. 179 x 246 x 55 mm	Kláv. nebo kláv.+dot. 248 x 399 x 55 mm Pouze dotyk. 248 x 329 x 55 mm	Kláv. nebo kláv.+dot. 282 x 416 x 55 mm Pouze dotyk. 282 x 363 x 55 mm	Kláv. nebo kláv.+dot. 330 x 469 x 65 mm Pouze dotyk. 330 x 416 x 65 mm

-pm-

## Modulární ochranný systém pro motory 825-P

Modulární ochranný systém pro motory je novou generací ochran pro nízkonapěťové a vysokonapěťové motory od firmy Allen-Bradley. Tento modulární ochranný systém pro motory díky své kompaktnosti nabízí jedinečnou možnost, že dovoluje montérovy konfigurovat funkční schopnosti zařízení dle požadavků aplikace. Pružnost systému nám také dovoluje rozšíření systému, tak jak rostou požadavky aplikace.



### Vlastnosti základního modulu:

- 0,5...5000 A proudový rozsah
- vhodná pro nízkonapěťové a vysokonapěťové aplikace
- široký rozsah napájecího napětí (110...240 V AC/DC)
- tři výstupní relé
- dva konfigurovatelné vstupy
- PTC termistor.vstup
- tři sloty pro rozšiřující karty
- port pro připojení RTD skeneru

### Rozšiřující karty:

Napěťová - měření napětí a výkonu  
 Komunikační - komunikace na síti DeviceNet  
 Rozšiřující I/O - tři konfigurovatelné vstupy, čtyři pomocné výstupní relé, 4...20 mA analogový výstup  
 RTD skener -12-kanálový vstupní modul, kompatibilní s PT100, NI120, NI100, CU100, připojení pomocí optického kabelu do základního modulu

### Podrobné informace na této adrese:

[http://www.ab.com/industrialcontrols/products/iec\\_motor\\_control/overload\\_relays/825p.html](http://www.ab.com/industrialcontrols/products/iec_motor_control/overload_relays/825p.html)

-pj-

## Elektronické ochranné relé 193-EF

193-EF Elektronické ochranné relé s proudovým rozsahem 0,5...630 A. Podle názvu by se mohlo zdát, že se jedná o nové relé, ale opak je pravdou. Jedná se o "starou dobrou" v mnoha aplikacích prověřenou CEFB1. Došlo pouze k přeznačení ochrany, tak aby všechny tepelné a elektronické ochrany začínaly číselným označením 193.

### Převodní tabulka:

CEFB1-11-230V AC	193-EF1AKF
CEFB1-12-230V AC	193-EF2AKF
CEFB1-41-230V AC	193-EF1BKF
CEFB1-42-230V AC	193-EF2BKF
CEFB1-52-230V AC	193-EF2CKF

Kompletní převodní tabulku naleznete na adrese:

<http://www.controltech.cz/patches/CEFB1vs193EFCrossReference.pdf>

### Podrobné informace na této adrese:

[http://www.ab.com/industrialcontrols/products/iec\\_motor\\_control/overload\\_relays/193-EF.html](http://www.ab.com/industrialcontrols/products/iec_motor_control/overload_relays/193-EF.html)

-pj-

## Inteligentní motorová ochrana 193-EC

193-EC Inteligentní motorová ochrana s proudovým rozsahem 0,4 A...5000 A se zabudovaným komunikačním rozhraním pro síť DeviceNet a s širokým výběrem ochranných, alarmových a řídicích funkcí. Ochrana s proudovým rozsahem 0,4...90 A je možné montovat přímo na stykače řady 100-C nebo samostatně pomocí adaptéru na lištu DIN, ochrany s proudovým rozsahem 28...860 A jsou určeny pro montáž na stykače řady 100-D (CAB6). V případě potřeby větších proudových rozsahů 9...5000 A je nutné použít adaptér na lištu DIN a externí proudové transformátory s převodem x:5.



Podrobné informace na této adrese:

[http://www.ab.com/industrialcontrols/products/iec\\_motor\\_control/overload\\_relays/e3.html](http://www.ab.com/industrialcontrols/products/iec_motor_control/overload_relays/e3.html)

-pj-

## Termistorové relé 817



817 Jsou značeny termistorové relé u firmy Allen-Bradley. V tomto měsíci jsou do prodeje uvolněny dva nové typy, které zcela nahradí stávající řadu. Jedná se o dva typy - 817-E1 a 817-E2 s dvěma výstupními releovými kontakty a možností připojení až šesti PTC ve vzdálenosti do 600 m.

Výhody oproti předcházející řadě:

- univerzální napájecí napětí 24...240 V AC/DC
- šířka moduly 22,5 mm
- LED dioda signalizující napájení, vybavení, rozpojení a zkrat v měřicím obvodu.

Podrobné informace na této adrese:

[http://www.ab.com/industrialcontrols/products/supplemental\\_motor\\_protection/relays/817.html](http://www.ab.com/industrialcontrols/products/supplemental_motor_protection/relays/817.html)

-pj-

## Relé budoucnosti

**809S, 813S, 819** Jsou nová měřící relé pro měření výpadku fáze, asymetrie fází, proudu, napětí a kontrolu rychlosti. Nastavení relé se provádí pomocí ovládacích tlačítek a příslušná funkce je zobrazena na LCD display.



### 809S -výpadek fáze, asymetrie fází, proud, napětí

809S-E1 0,5...5 A AC/DC 50/60 Hz, 1...24,9 nebo 10...249 V AC/DC 1-fáze  
 809S-E2 2...15 A AC/DC 50/60 Hz 1-fáze  
 809S-E3 0,5...5 A AC 50/60 Hz 3-fáze

### 813S -výpadek fáze, asymetrie fází, napětí

813S-E2B 150...500 V AC  
 813S-E2C 250...690 V AC

### 819 -kontrola rychlosti

819-E1 frekvence 20...249 Hz, 400 V AC  
 819-E2 frekvence 20...249 Hz, 690 V AC

Podrobné informace na této adrese:

[http://www.ab.com/industrialcontrols/products/supplemental\\_motor\\_protection/relays/809s.html](http://www.ab.com/industrialcontrols/products/supplemental_motor_protection/relays/809s.html)

-pj-



# Dokumentace



**1 - Kapesní katalog** -  
Přehledový katalog řídicích systémů v češtině



**2- SLC-500 katalog** -  
Kompletní projekční katalog pro SLC-500 v češtině



**3 - přehledový katalog**  
o panelech operátora a vizualizačním software v angličtině



**4 - ControlLogix katalog** -  
Projekční katalog ke ControlLogixu v češtině



**5 - MicroLogix 1000** -  
Přehledový katalog v angličtině



**6 - MicroLogix 1200** -  
Přehledový katalog v angličtině



**7 - MicroLogix 1500** -  
Přehledový katalog v angličtině



**8 - Jističe**  
Katalog malých jističů do 63A v angličtině



**9 - PowerFlex 7000** -  
Katalog o nových vysokonapětových měničích v angličtině



**10 - I/O produkty** -  
přehledový katalog I/O modulů v angličtině



**11 - Kapesní katalog**  
Přehledový katalog přístrojů nízkého napětí v češtině



**12 - Svorky**  
Katalog svorek řady 1492 v češtině



**13 - Ministrykače, výkonové stykače,** Elektronické a tepelné motorové ochranné relé v češtině



**14 - Jističe**  
Podrobný katalog jističů v češtině



**15 - Motorové ochrany**  
Katalog v češtině



**16 - Snímače**  
Podrobný katalog snímačů v angličtině



**17 - Signální jednotky**  
Katalog signálních prvků v češtině



**18 - Katalog ovládacích a výkonových spínačů** -  
Ovládací a silové spínače řady 194 v češtině



**19 - Relé**  
Katalog relé v češtině



**20 - Guardmaster**  
Katalog přístrojů pro bezpečnostní aplikace v češtině



**21 - Zero-Force**  
Katalog bezdotykových tlačítek v angličtině



**22 - Katalog výkonových jističů** -  
Přehledový katalog jističů do 1600A řady 140M v angličtině



**23 - Kapesní katalog** -  
Přehledový katalog frekvenčních měničů a softstartérů v češtině



**24 - Frekvenční měniče** -  
složka-jednolisty (PF4, PF 40, PF 70, PF 700, 1336-PLUS II, SSC 160) v češtině



**25 - Softstartéry** -  
přehledové dvoulisty softstartérů (SMC-2, SMC-PLUS, SMC-DIALOG PLUS, SMC-Delta a SMC-3) v češtině



**26 - Compact I/O** -  
přehledový katalog v angličtině



**27 - CompactLogix** -  
přehledový katalog v angličtině



**28 - ControlNet** -  
přehledový katalog pro optické sítě v angličtině



**29 - DeviceNet** -  
přívodce sítí v angličtině



**30 - EtherNet/IP** -  
implementace sítě v angličtině



**31 - FlexLogix** -  
přívodce řídicím systémem v angličtině



**32 - NetLinx** -  
přívodce sítěmi s architekturou NetLinx, ControlNet, DeviceNet, EtherNet v angličtině



**33 - SoftLogix 5800** -  
přívodce řídicím systémem v angličtině

*Veškerou dokumentaci si můžete objednat na*

*<http://www.controltech.cz/dokumentace.htm>*

*K dispozici jsou pro Vás také CD, které si můžete objednat na*

*<http://www.controltech.cz/cd2.htm>*

**ControlTech News 3-2003**

**Odpovědní lístek**  
na zaslání dokumentace zdarma

Jméno.....

Adresa.....

Fax.....

**ControlTech s.r.o.**  
Havlíčková 822  
280 00 Kolín

tel. 321 742 011  
fax 321 742 022

Z nabízených informačních materiálů mi zašlete:

**01 02 03 04 05 06 07 08 09 10 11 12 13 14 15 16 17**

**18 19 20 21 22 23 24 25 26 27 28 29 30 31 32 33 34**



## DriveTools SP



### DriveExecutive™ Software

- Snadné online a offline programování
- Pomocné dialogy a průvodce nastavením
- DriveExecutive Lite součástí softwarů RSLogix 5000 Full/Standard/Professional a RSNetwork MD



### DriveObserve™ Software

- Online načítání a zobrazování dat měničů v reálném čase
- Offline zobrazování naměřených hodnot
- Praktické zobrazování dat a příslušenství

### Podporované produkty

- PowerFlex 4, PowerFlex 40, PowerFlex 70, PowerFlex 700, PowerFlex 700S, PowerFlex 7000
- SCANport (1336PLUS II, 1336IMPACT, SMC DIALOG PLUS)
- SMC Flex

### Komunikace

- Sériová komunikace (point to point)
- Ethernet
- DeviceNet
- ControlNet
- DataHighway Plus
- RSLinx gateway
- RSLogix 5000
- Integrovaná komunikace RSLinx a RSWho

### Požadavky na PC

- Pentium 100MHz
- Minimálně 32MB RAM (128MB a více je doporučováno)
- 90MB volných na pevném disku
- Rozlišení 16-color SVGA, 800x600 a vyšší

### Kompatibilita se software

Software	Win 98 <sup>(1)</sup> , Win ME	Win NT <sup>(2)</sup> , Win 2000 <sup>(3)</sup> , Win XP <sup>(4)</sup>
DriveExecutive Lite	Ano	Ano
DriveExecutive	Ano	Ano
DriveTools SP (DriveExecutive + DriveObserve)	Ne	Ano

(1) DriveExecutive vyžaduje Windows 98 Second Edition

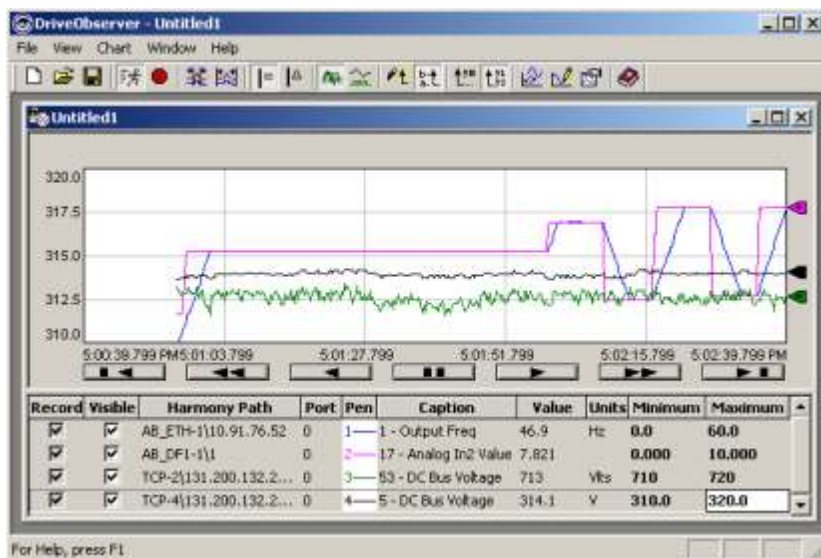
(2) DriveTools SP vyžaduje Windows NT verze 4.0 se Servis Pack 6a nebo pozdějším

(3) DriveTools SP vyžaduje Windows 2000 se Servis Pack 3 nebo pozdějším

(4) DriveTools SP vyžaduje Windows XP se Servis Pack 1 nebo pozdějším

### DriveObserve™ Software

DriveObserve je dalším členem do rodiny programovacího softwaru DriveTools SP. Tento software slouží pro kompletní diagnostiku pohonů. Umožňuje vytváření nových grafů, nahrávání, ukládání dat a jejich vizualizaci.



### Vlastnosti DriveObserve:

- Integrovaná podpora parametrů
- Sběrání dat z více uzlů do jednoho grafu
- Současný sběr dat do více grafů
- Zoom in/out na časové přímce
- Automatické rozeznání všech online připojených zařízení otevřených v DriveExecutive
- Výběr pro sbírání dat do paměti: minulých 10 minut, minulý den pro noční sbírání dat, minulé tři dny pro sbírání dat o víkendu, atd.
- Automatické nebo nastavitelné hodnoty osy Y
  - Schopnost překonfigurovat stávající grafy přidáním/odebráním parametrů, změnou vzorkovací rychlosti nebo množstvím dat určených k nahrávání do souborů

Sběr dat je závislý na zvolené komunikaci (sériová, Ethernet, DeviceNet, atd.), na rychlosti komunikace a na rychlosti a kapacitě RAM Vašeho PC.

Navštivte internetové stránky firmy Allen-Bradley, kde získáte doplňující informace:  
<http://www.ab.com/drives/drivetools/index.html>

## Nový modul MVI56-BAS s uživatelskou komunikací

Jestliže potřebujete napsat vlastní komunikační protokol pro řídicí systém ControlLogix a programovací jazyk C se vám zda příliš složitý, potom je tu pro Vás nový modul MVI56-BAS s implementací Basicu. Tento modul disponuje dvěma komunikačními porty. Modul je softwarově kompatibilní s Basic moduly 1771-DB pro PLC5 a 1746-BAS pro SLC500. Cena modulu MVI56-BAS je 1745,00 EUR. Bližší informace lze nalézt na adrese

<http://www.prosoft-technology.com/prodinfo.cfm?pid=383>

-pm-

## Komunikační modul DH485 pro ControlLogix

Pokud potřebujete účinněji integrovat stávající síť DH485 se systémem ControlLogix, potom je tu pro Vás nový komunikační modul MVI56-DH485. Cena tohoto modulu je 1853,00 EUR. Modul MVI56-DH485 má dva nezávislé komunikační porty DH485, takže lze připojit dvě zcela nezávislé sítě DH485. Vnitřní kapacita modulu je 4000 16ti bitových slov. Výhodou tohoto řešení je, že procesor ControlLogixu má volný sériový port pro komunikaci protokolem DF1 anebo uživatelským ASCII protokolem. Bližší informace lze získat na adrese <http://www.prosoft-technology.com/prodinfo.cfm?pid=415>

-pm-



## Nový CompactLogix

Nový CompactLogix přináší novou dimenzi do světa řídicích systémů. Rychlost procesoru je stejná jako u řídicích systémů vyšší třídy. Velikostí své paměti poráží všechny konkurenty ve své třídě. Bohatá instrukční sada nabízí přes 180 instrukcí. Zápis aplikačního programu může být proveden v ladder diagramu, funkčních blocích, sekvenčním funkčním diagramu nebo strukturovaném textu. On-line programování je samozřejmostí stejně jako přidávání nových proměnných za chodu procesoru. Proměnné jsou pojmenovány slovně a programátor může vytvářet vlastní datové typy-struktury, nebo vícerozměrné pole.

Silnou stránkou nového CompactLogixu 1769-L35E je komunikace, protože obsahuje kromě standardní sériové linky RS232 ještě komunikační kanál EtherNet/IP s rychlostí 100Mbit/s. Kromě standardní výměnný dat mezi procesory nebo s vizualizací přibyla i I/O komunikace, takže je možné připojit vzdálené vstupy/výstupy přes EtherNet.

CompactLogix 1769-L35E podporuje až 30 I/O lokálních modulů umístěných ve třech bankách. Nový CompactLogix se hodí pro všechny typy úloh v průmyslové automatizaci a jeho cena je nižší nebo stejná ve srovnání s SLC500 s obdobnou komunikací. -pm-



## Frekvenční měniče řady PowerFlex

ControlTech  
33%  
slevový kupón



**POZOR! DO 31. 1. 2004 SLEVA 33 % NA VŠECHNY TYPY FREKVENČNÍCH MĚNIČŮ**

(Sleva bude akceptována pouze s doložením originálního slevového kupónu.)



### Allen-Bradley

Měniče jsou navrženy tak, aby uspokojili jak požadavky na jeho vnější rozměry, tak na jednoduchost a spolehlivost v širokém spektru aplikací. Jsou nabízeny v několika konstrukčních provedeních. Malé rozměry jsou docíleny promyšleným uspořádáním. Návrh a uspořádání výkonových obvodů splňuje všechny požadavky evropských norem.



**PowerFlex 4** - 0,2 kW + 3,7 kW  
(200-240 V, 380-480 V)



**PowerFlex 40** - 0,2 kW + 7,5 kW  
(200-240 V, 380-480 V)



**PowerFlex 70** - 0,37 kW + 15 kW  
(200-240 V, 380-480 V, 500-600 V)



**PowerFlex 700** - 0,37 kW + 110 kW  
(200-240 V, 380-480 V, 500-600 V)



**PowerFlex 7000** - 373 + 6 700 kW (6 600 V)  
(2,4 kV; 3,3 kV; 4,16 kV a 6,6 kV)

Více informací naleznete na: [www.controltech.cz](http://www.controltech.cz)

**ControlTech**  
Industrial Automation

**Rockwell Automation**

Authorized Distributor



Allen-Bradley



ROCKWELL SOFTWARE

Industrial Automation Products

ControlTech s.r.o.

Havlíčková 822

280 00 Kolín

Tel: 321 742 011

Fax: 321 742 022

info@controltech.cz

www.controltech.cz

Navštivte náš elektronický obchod  
<http://obchod.controltech.cz>



**Rockwell Automation**

Bringing Together Leading Brands in Industrial Automation



# Rozvaděčové skříně

## Rozvaděčové skříně ControlTech

Firma Controltech začala od 1.11.2003 nabízet oceloplechové rozvaděčové skříně tří základních typů:

### Nástěnné rozvaděčové skříně označené CTN

Jak už z názvu vyplývá jsou tyto skříně určeny k povrchové montáži na stěnu. Plášť i dveře jsou vyrobeny z materiálu tl. 1,5 v základní povrchové úpravě RAL 7032S. Přístrojový panel je z pozinkovaného plechu tl.2mm. Ve dně skříně jsou odnímatelné přírubby pro montáž kabelových průchodků a všechny části sestavy skříně mají zemnicí šroub M6. Dveře jsou univerzální pro levou i pravou montáž. Rozměrové řady jsou: šířka 200 až 800mm, výška 300 až 1200mm a hloubka 120 až 400mm s krytím IP65.

### Rozvaděčové skříně označené CTK

Rozvaděčová skříň CTK je samostatně stojící skříň. Skelet skříně tvoří plášť svařený z ohýbaného oceloplechového profilu tl. 2 mm. Boční a horní kryty jsou pevnou součástí skeletu. Povrchová úprava je práškovou barvou v odstínu RAL 7032 a přístrojový panel je z pozinkovaného plechu o tloušťce 2,5 mm. Rozměrové řady jsou: šířka 600, 800, 1000mm, výška 1800, 2000, 2250mm a hloubka 400, 500, 600mm s krytím IP65.

### Rozvaděčové skříně označené CTM

Rozvaděčová skříň CTM je "modulární skříň", která má univerzální použití a může být použita i do složitějších konstrukčních celků s různou hloubkou polí. Skelet skříně CTM tvoří rám svařený z otevřeného ocelového profilu "h" tl. 2,5 mm. Je upevněn přes kryt dna na základním rámu čtyřmi šrouby M16. Základní rám je svařený z ohýbaného ocelového plechu tl. 2,5 mm s kotvicími otvory na spodní straně. Horní a zadní kryt je vyroben z ocelového plechu tl. 1,5 mm. Zadní kryt je přišroubován osmi šrouby M 6. Horní kryt je přichycen přes svorníky M 16 závěsnými maticemi a lze ho jednoduše demontovat povolením závěsných ok pro případné doplnění otvorů pro průchodky. Dveře jsou vyrobeny z ocelového plechu tl. 1,5 mm a jsou osazeny třibodovým rozvorovým zámkem.

Rozměrové řady jsou: šířka 600, 800, 1000mm, výška 1800, 2000, 2250mm a hloubka 400, 500, 600mm s krytím IP55.



Rozvaděčová skříň CTM

Všechny rozvaděčové skříně jsou vyráběny dle ČSN EN 60 439-1, ČSN EN 50 298

-pj-

Od 1.11.2003 dochází k přeznačení stykačů CAB6 na 100-D. Kromě přeznačení došlo i ke změně proudových rozsahu a to z 85 na 95 A, z 105 na 110 A, z 170 na 180 A.

Kompletní převodní tabulku najdete na adrese <http://www.controltech.cz/patches/100D-vs-CAB6.xls>

Podrobné informace na této adrese:

[http://www.ab.com/industrialcontrols/products/iec\\_motor\\_control/contactors/100-104-d\\_contactors.html](http://www.ab.com/industrialcontrols/products/iec_motor_control/contactors/100-104-d_contactors.html)

-pj-

# ControlTech

Industrial Automation

ControlTech s.r.o.  
Havlíčková 822  
280 00 Kolín



tel.: 321 742 011  
fax: 321 742 022  
info@controltech.cz  
www.controltech.cz  
obchod.controltech.cz

**Rockwell Automation**

Authorized Distributor



Allen-Bradley



ROCKWELL  
SOFTWARE

Industrial Automation Products

[www.rockwellautomation.com](http://www.rockwellautomation.com)

Corporate Headquarters

Rockwell Automation, 777 East Wisconsin Avenue, Suite 1400, Milwaukee, WI, 53202-5302 USA, Tel: (1) 414.212.5200, Fax: (1) 414.212.5201

Headquarters for Allen-Bradley Products, Rockwell Software Products and Global Manufacturing Solutions

Americas: Rockwell Automation, 1201 South Second Street, Milwaukee, WI 53204-2496 USA, Tel: (1) 414.382.2000, Fax: (1) 414.382.4444

Europe/Middle East/Africa: Rockwell Automation SA/NV, Vorstlaan/Boulevard du Souverain 36, 1170 Brussels, Belgium, Tel: (32) 2 663 0600, Fax: (32) 2 663 0640

Asia Pacific: Rockwell Automation, 27/F Citicorp Centre, 18 Whitfield Road, Causeway Bay, Hong Kong, Tel: (852) 2887 4788, Fax: (852) 2508 1846

Headquarters for Dodge and Reliance Electric Products

Americas: Rockwell Automation, 6040 Ponders Court, Greenville, SC 29615-4617 USA, Tel: (1) 864.297.4800, Fax: (1) 864.281.2433

Europe/Middle East/Africa: Rockwell Automation, Brühlstraße 22, D-74834 Elztal-Dallau, Germany, Tel: (49) 6261 9410, Fax: (49) 6261 17741

Asia Pacific: Rockwell Automation, 55 Newton Road, #11-01/02 Revenue House, Singapore 307987, Tel: (65) 6356-9077, Fax: (65) 6356-9011